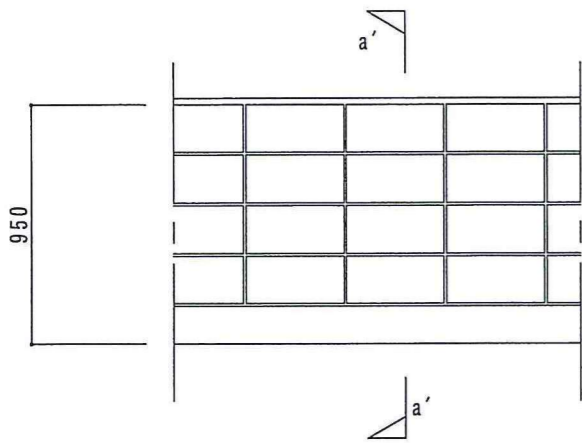


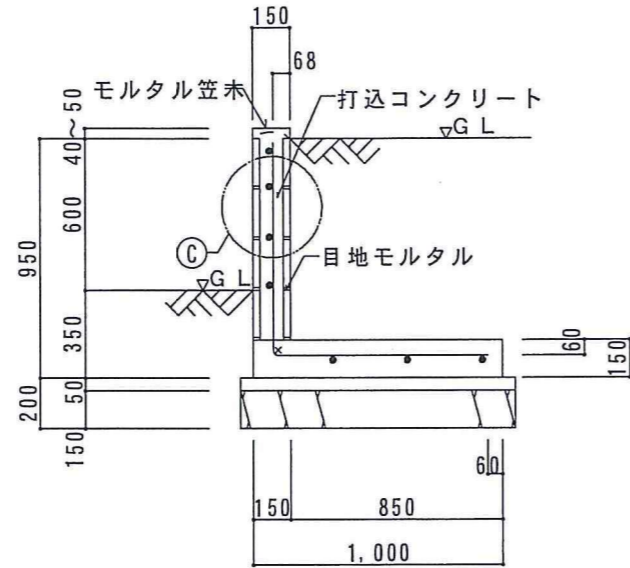
CP型枠III型擁壁(L型)構造図	
形式番号: 15	呼称: L1-400-04

H = 950mm
 [GLより高さ 600 タイプ、基礎より4段積]

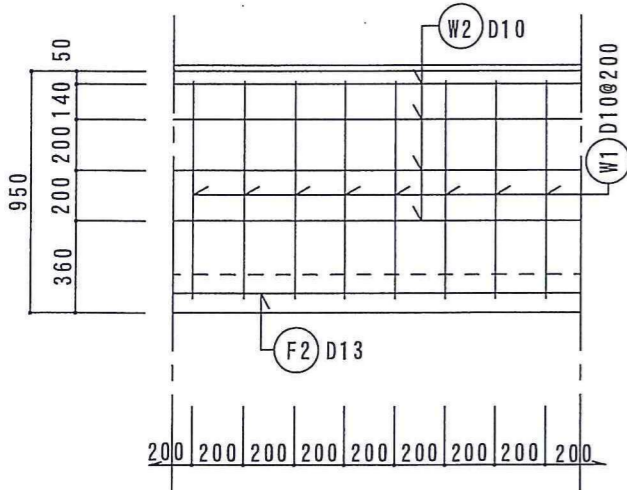
H = 950mm	wt = 150mm	載荷重 10.0 kN/m ²	土圧係数 0.40	$\gamma = 17\text{kN/m}^3$
B = 1,000mm	st = 150mm	地耐力 45 kN/m ²	摩擦係数 0.40	縮尺: 1/30, 1/15



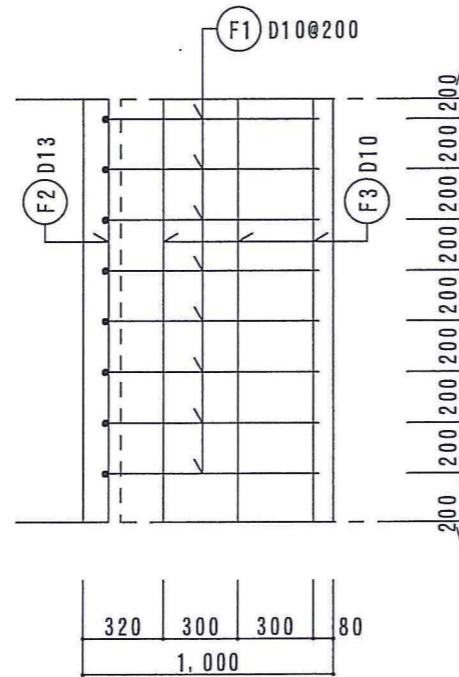
立面図 縮尺 1/30



a'-a'断面図 縮尺 1/30

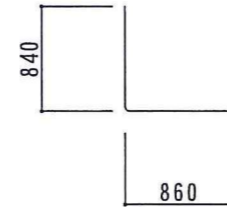
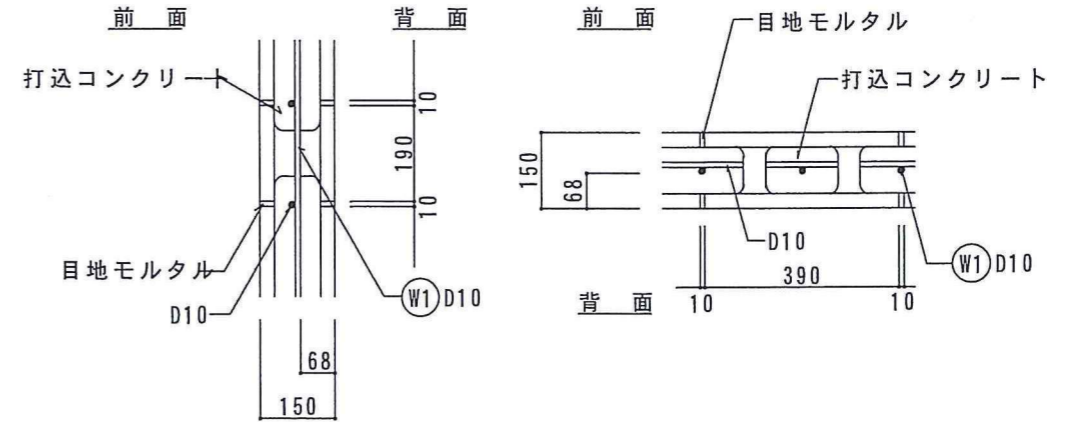


前壁配筋図 縮尺 1/30

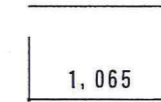


基礎配筋図 縮尺 1/30

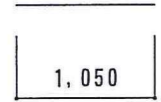
断面図 C部詳細図 縮尺 1/15 平面図



(W1) (F1) D10x1,700



(F2) D13x1,065*



(W2) (F3) D10x1,050*

* 鉄筋 L = 7m での換算数値です。

鉄筋重量表 (1m当り) (単位 kg)						
記号	鉄筋径	長さ	本数	総長	重量	
W1, F1	D10	1.700	5	8.500		
W2	D10	1.050	4	4.200		
F2	D13	1.065	1	1.065		
F3	D10	1.050	3	3.150		
	D10			15.850	0.560	8.876
	D13			1.065	0.995	1.060
	計					9.936
使用材料	鉄筋 SD295A 普通コンクリート Fc21					