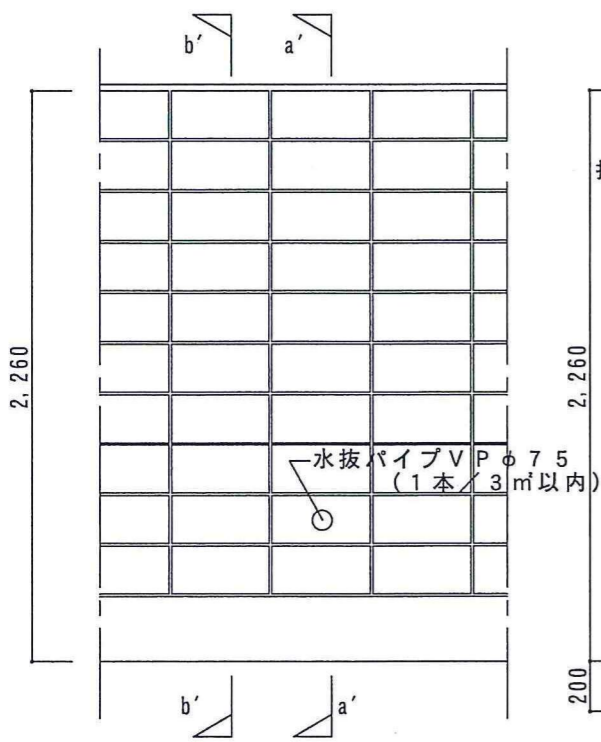


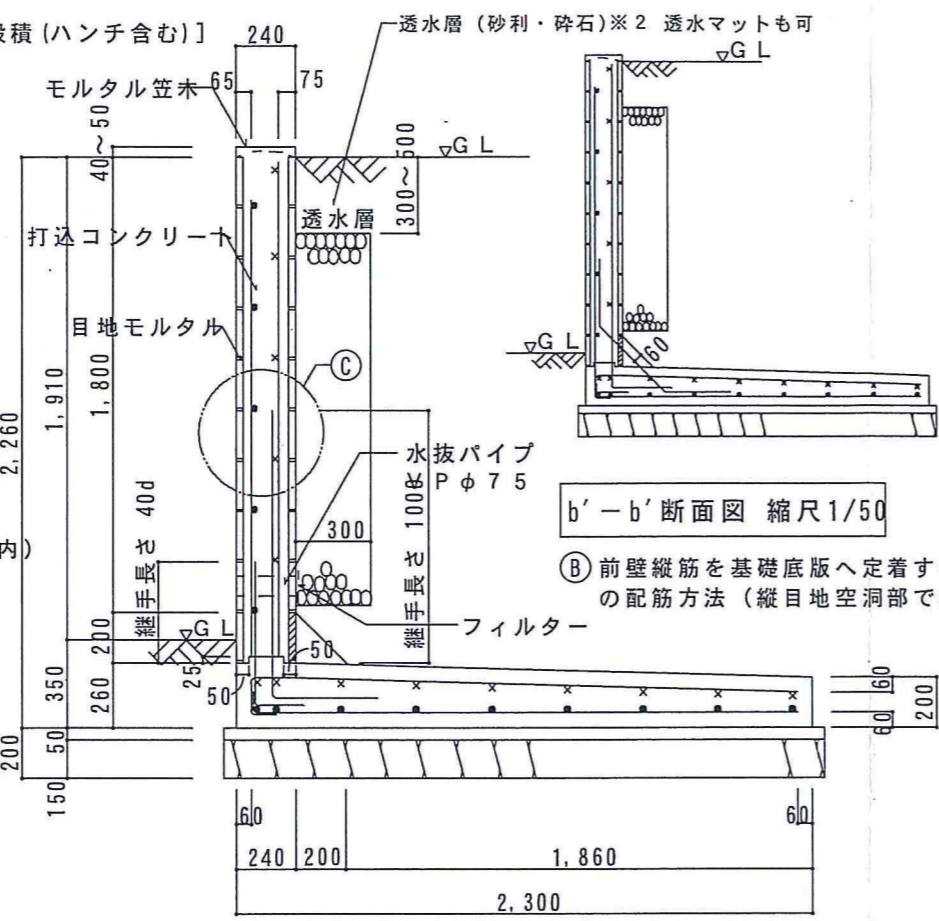
C P型枠III型擁壁 (L型) 構造図
 形式番号: 21 呼称: L1-400-10

H = 2,260mm	wt = 240mm	載荷重 10.0 kN/m ²	土圧係数 0.40	γ = 17kN/m ³
B = 2,300mm	st = 260mm	地耐力 80 kN/m ²	摩擦係数 0.40	縮尺: 1/50, 1/30, 1/15

H = 2,260mm
 [GLより高さ 1,910 タイプ、基礎より 10 段積 (ハンチ含む)]

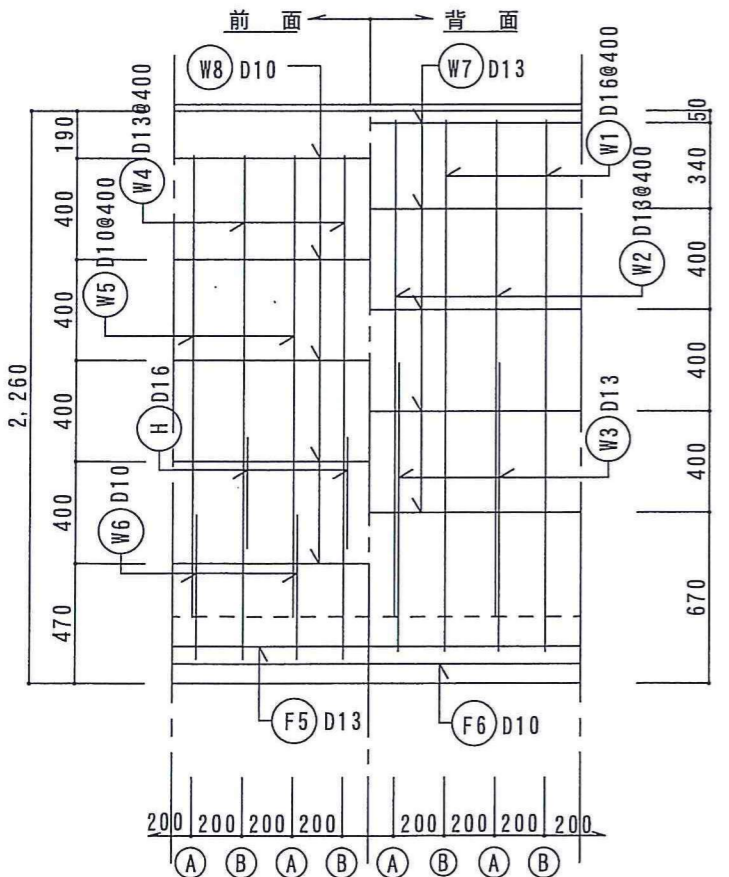


立面図 縮尺 1/30

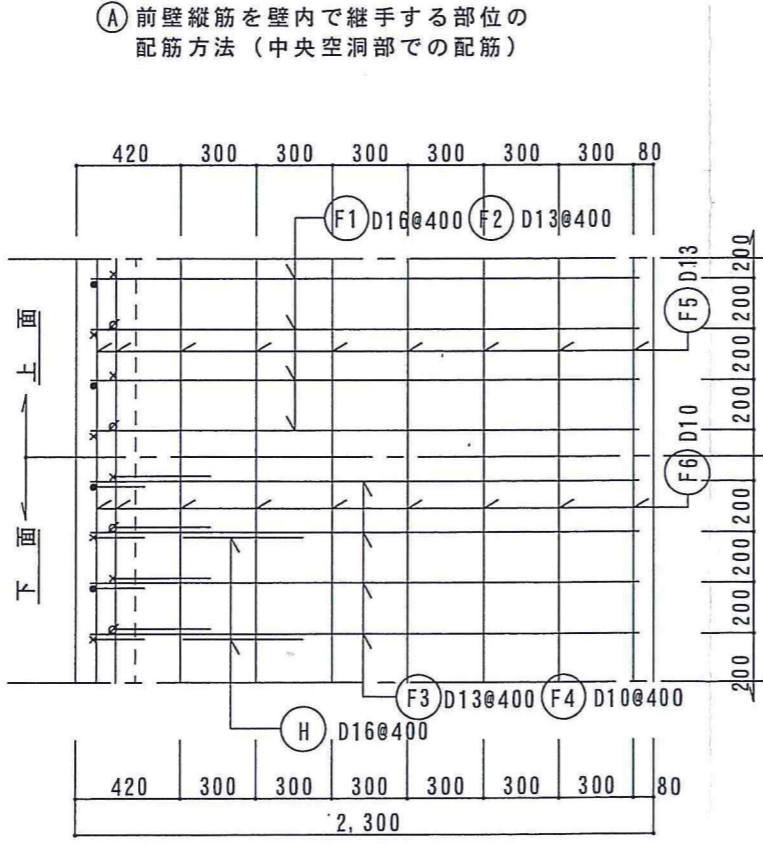


b'-b'断面図 縮尺 1/50

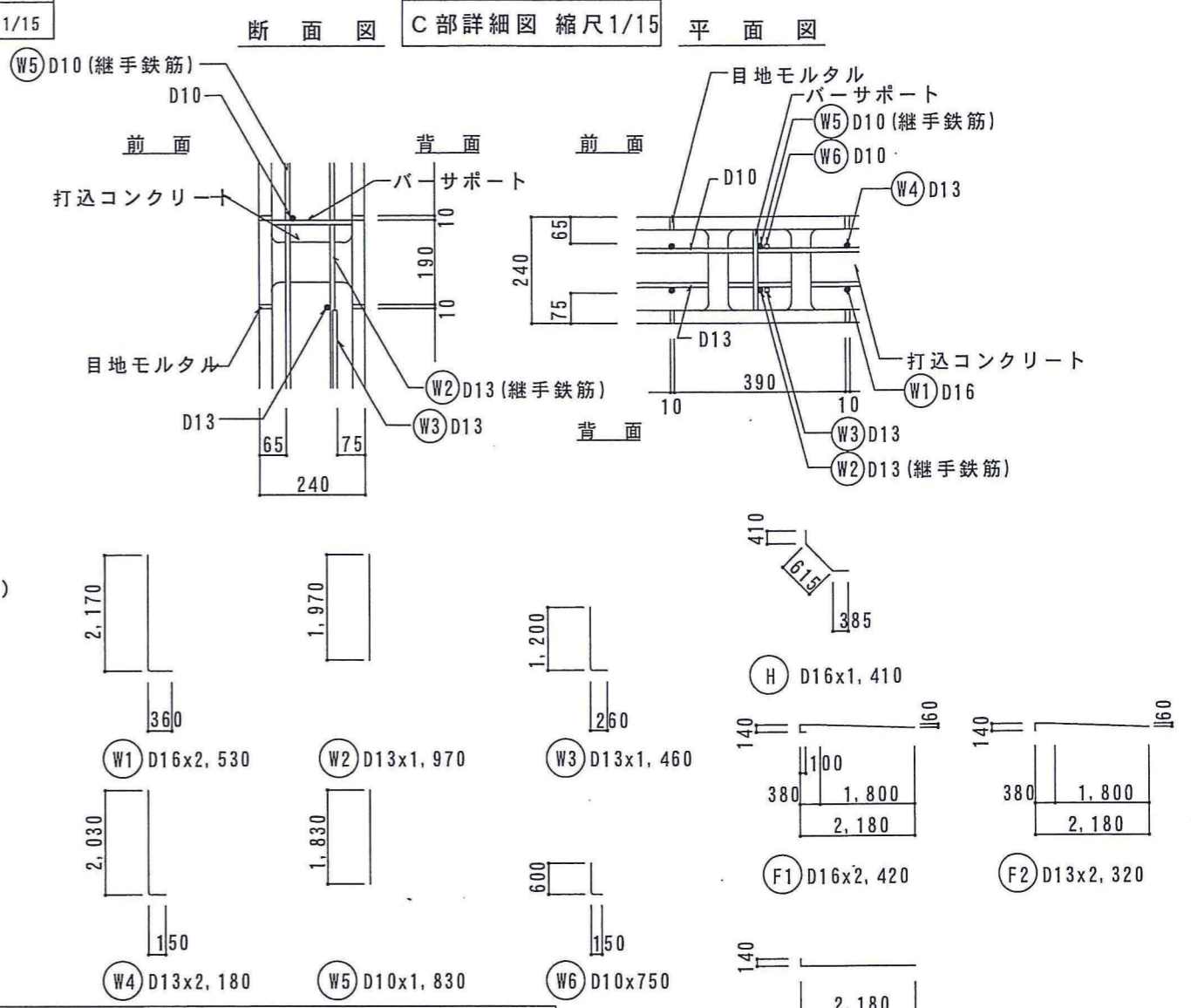
a'-a'断面図 縮尺 1/30



前壁配筋図 縮尺 1/30



基礎配筋図 縮尺 1/30



鉄筋重量表 (1m 当り) (単位 kg)

記号	鉄筋径	長さ	本数	総長	単位重量	重量
W1	D16	2.530	2.5	6.325		
W2	D13	1.970	2.5	4.925		
W3	D13	1.460	2.5	3.650		
W4	D13	2.180	2.5	5.450		
W5	D10	1.830	2.5	4.575		
W6	D10	0.750	2.5	1.875		
W7	D13	1.065	5.0	5.325		
W8	D10	1.050	5.0	5.250		
F1	D16	2.420	2.5	6.050		
F2	D13	2.320	2.5	5.800		
F3	D13	2.320	2.5	5.800		
F4	D10	2.320	2.5	5.800		
F5	D13	1.065	9.0	9.585		
F6	D10	1.050	9.0	9.450		
H	D16	1.410	2.5	3.525		
計						80.229
使用材料					鉄筋 S0295A	普通コンクリート Fc21

※ 鉄筋 L = 7m での換算数値です。