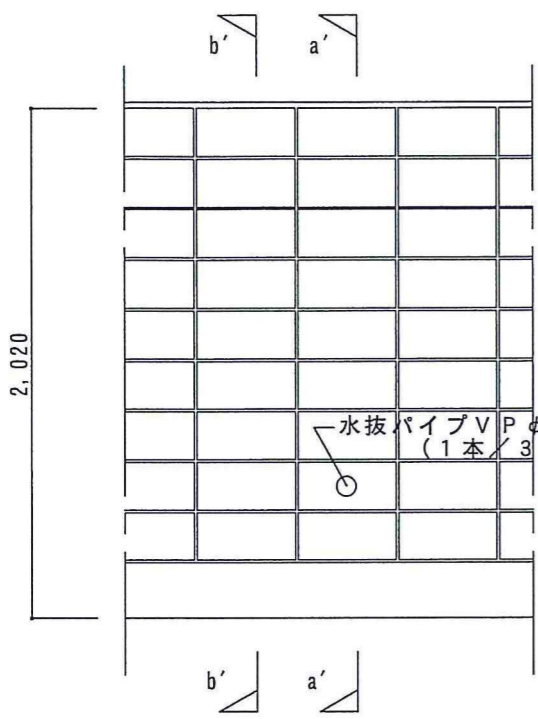


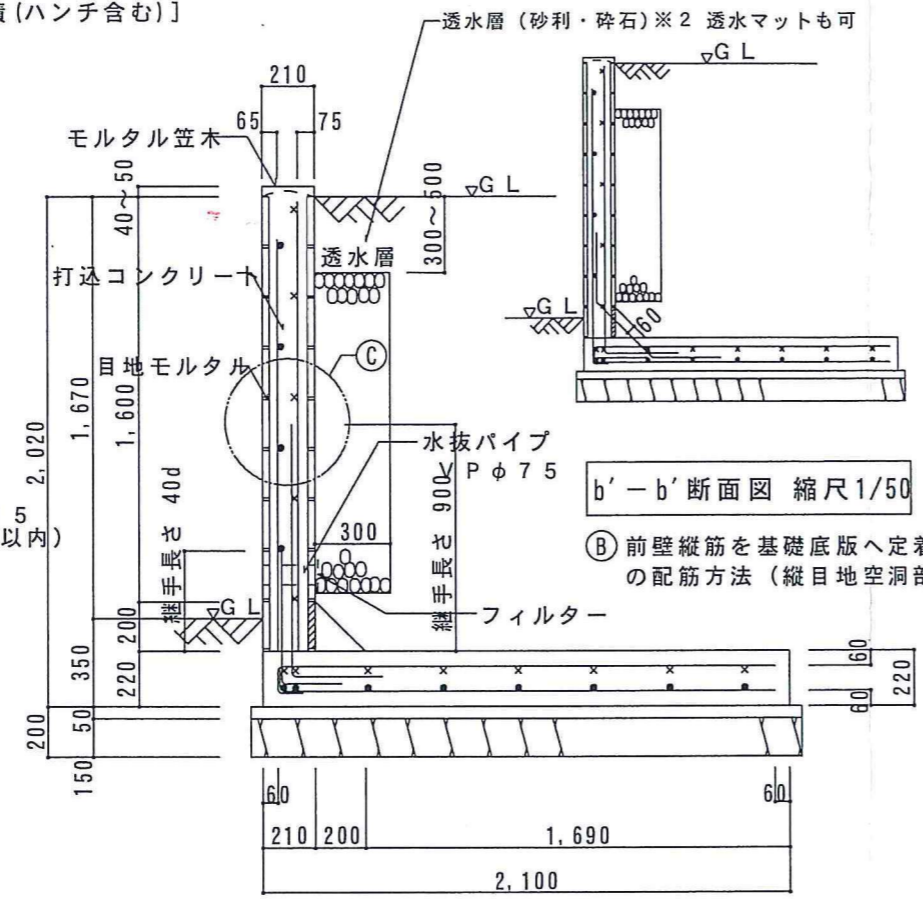
C P型枠Ⅲ型擁壁 (L型) 構造図
 形式番号: 20 呼称: L1-400-09

| | | | | |
|-------------|------------|----------------------------|-----------|-------------------------|
| H = 2,020mm | wt = 210mm | 載荷重 10.0 kN/m ² | 土圧係数 0.40 | γ = 17kN/m ³ |
| B = 2,100mm | st = 220mm | 地耐力 75 kN/m ² | 摩擦係数 0.40 | 縮尺: 1/50, 1/30, 1/15 |

H = 2,020mm
 [GLより高さ 1,670 タイプ、基礎より9段積 (ハンチ含む)]



立面図 縮尺 1/30



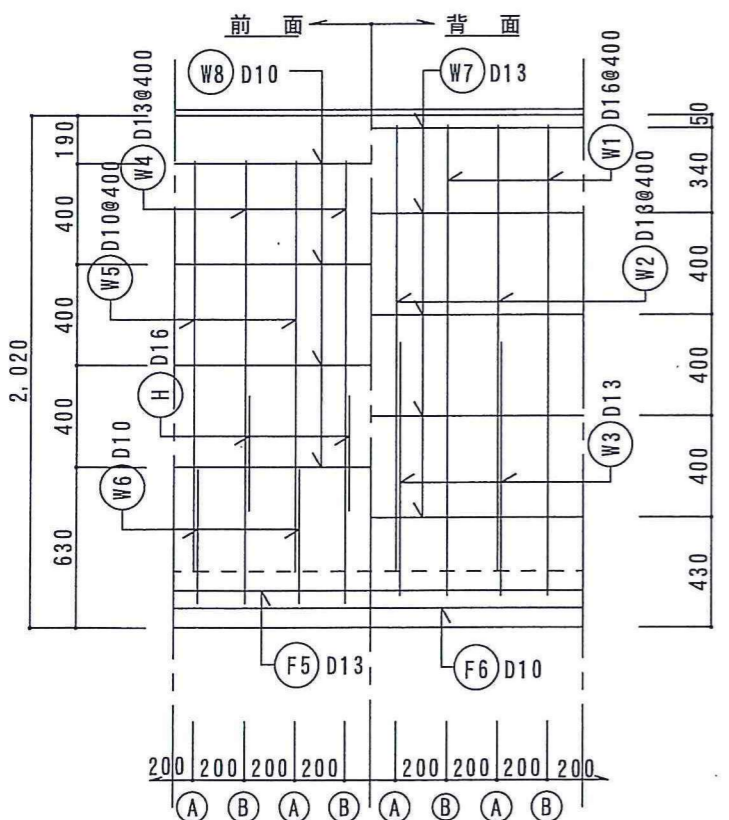
b'-b'断面図 縮尺 1/50

透水層 (砂利・碎石) ※2 透水マットも可
 目地モルタル
 打込コンクリート
 モルタル笠木
 水抜パイプ Pφ75
 継手長さ 400
 継手長さ 900
 フィルター
 継手長さ 400

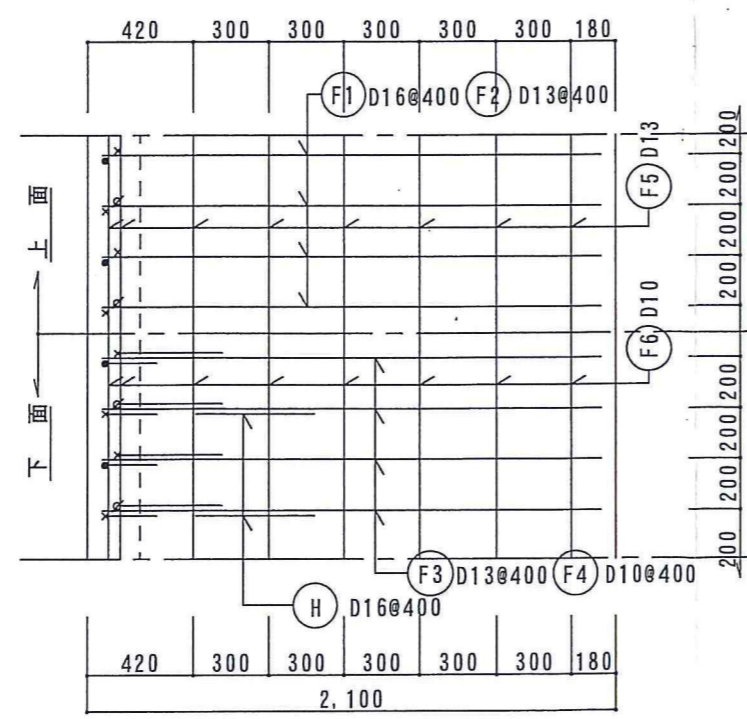
② 前壁縦筋を基礎底版へ定着する部位の配筋方法 (縦目地空洞部での配筋)

a'-a'断面図 縮尺 1/30

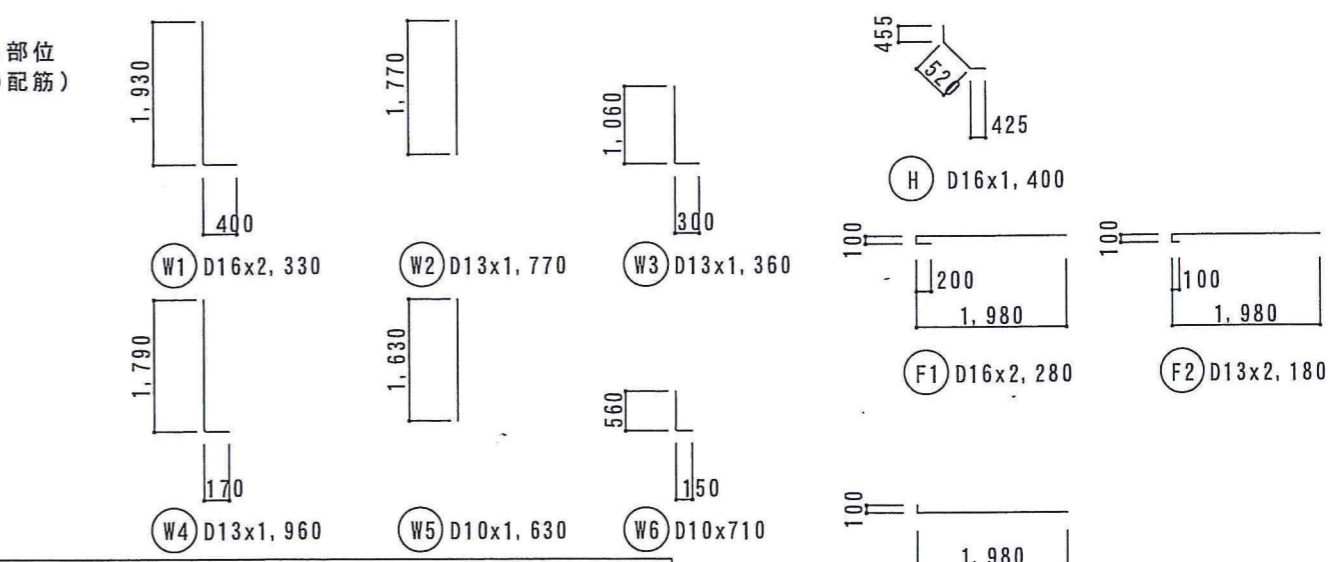
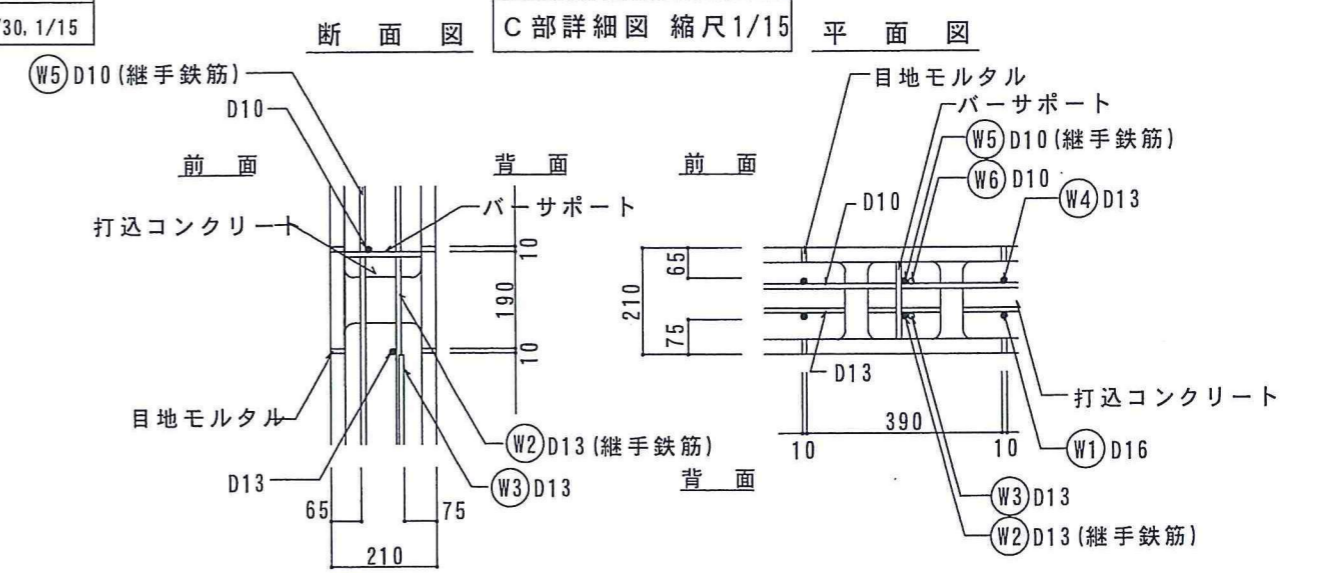
① 前壁縦筋を壁内で継手する部位の配筋方法 (中央空洞部での配筋)



前壁配筋図 縮尺 1/30



基礎配筋図 縮尺 1/30



鉄筋重量表 (1m当り) (単位 kg)

| 記号 | 鉄筋径 | 長さ | 本数 | 総長 | 単位重量 | 重量 |
|------|-----|-------|-----|-------|-----------|---------------|
| W1 | D16 | 2.330 | 2.5 | 5.825 | | |
| W2 | D13 | 1.770 | 2.5 | 4.425 | | |
| W3 | D13 | 1.360 | 2.5 | 3.400 | | |
| W4 | D13 | 1.960 | 2.5 | 4.900 | | |
| W5 | D10 | 1.630 | 2.5 | 4.075 | | |
| W6 | D10 | 0.710 | 2.5 | 1.775 | | |
| W7 | D13 | 1.065 | 5.0 | 5.325 | | |
| W8 | D10 | 1.050 | 4.0 | 4.200 | | |
| F1 | D16 | 2.280 | 2.5 | 5.700 | | |
| F2 | D13 | 2.180 | 2.5 | 5.450 | | |
| F3 | D13 | 2.080 | 2.5 | 5.200 | | |
| F4 | D10 | 2.080 | 2.5 | 5.200 | | |
| F5 | D13 | 1.065 | 8.0 | 8.520 | | |
| F6 | D10 | 1.050 | 8.0 | 8.400 | | |
| H | D16 | 1.400 | 2.5 | 3.500 | | |
| D10 | | | | | 23.650 | 13.244 |
| D13 | | | | | 37.220 | 37.034 |
| D16 | | | | | 15.025 | 23.439 |
| 計 | | | | | | 73.717 |
| 使用材料 | | | | | 鉄筋 SD295A | 普通コンクリート Fc21 |

※ 鉄筋 L = 7m での換算数値です。