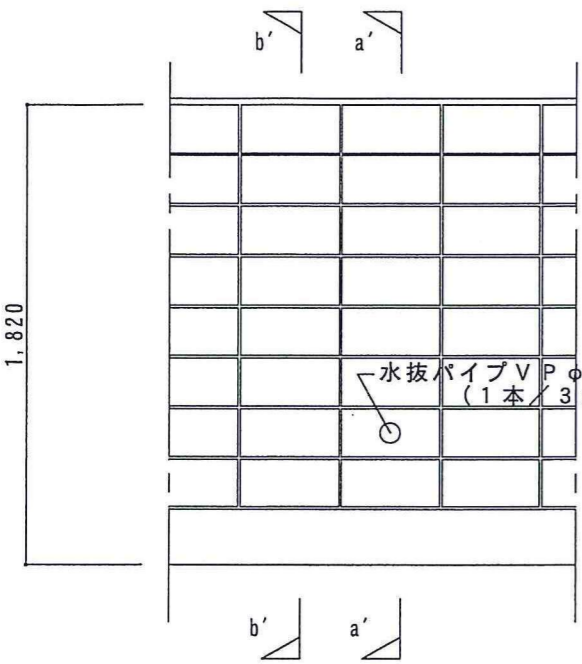


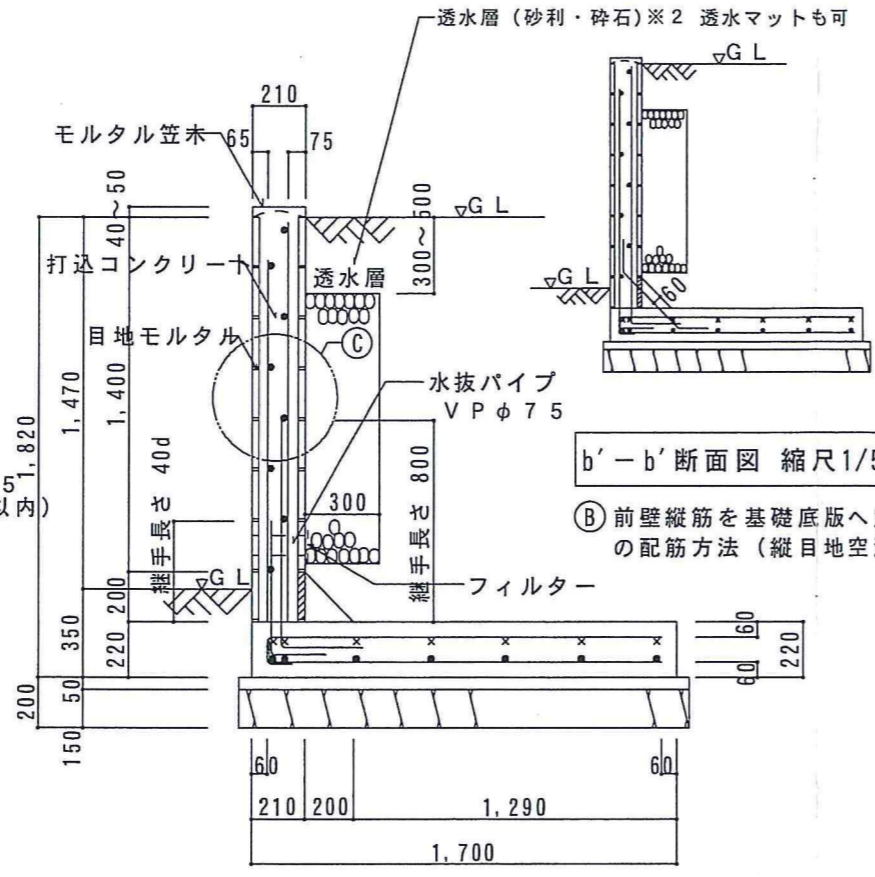
C P型枠III型擁壁 (L型) 構造図
 形式番号: 19 | 呼称: L1-400-08

H = 1,820mm	wt = 210mm	載荷重 10.0 kN/m ²	土圧係数 0.40	γ = 17kN/m ³
B = 1,700mm	st = 220mm	地耐力 75 kN/m ²	摩擦係数 0.40	縮尺: 1/50, 1/30, 1/15

H = 1,820mm
 [GLより高さ 1,470 タイプ、基礎より8段積(ハンチ含む)]

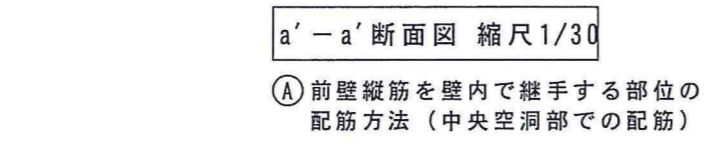


立面図 縮尺1/30



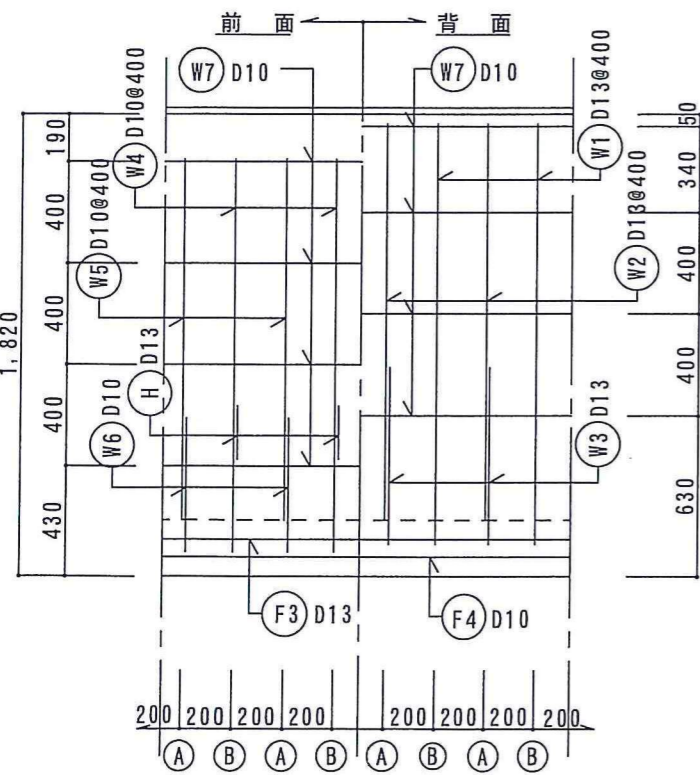
b'-b'断面図 縮尺1/50

② 前壁縦筋を基礎底版へ定着する部位の配筋方法 (縦目地空洞部での配筋)

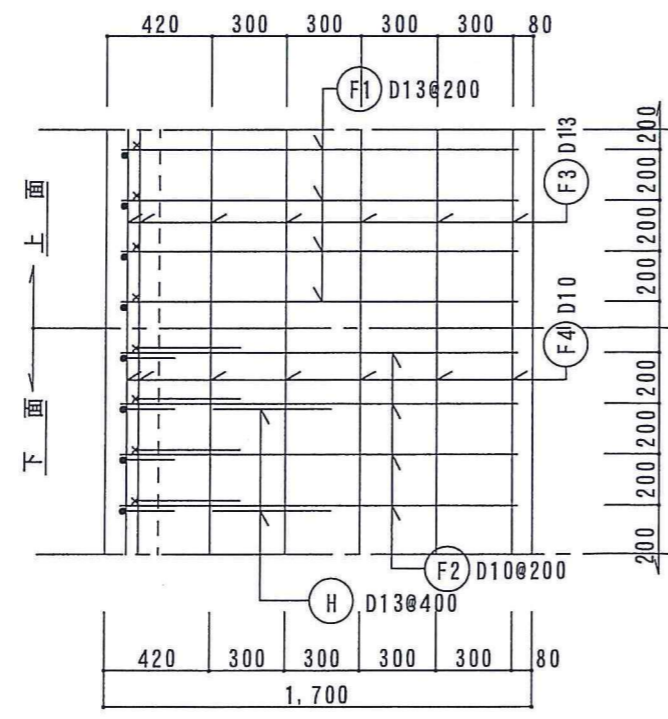


a'-a'断面図 縮尺1/30

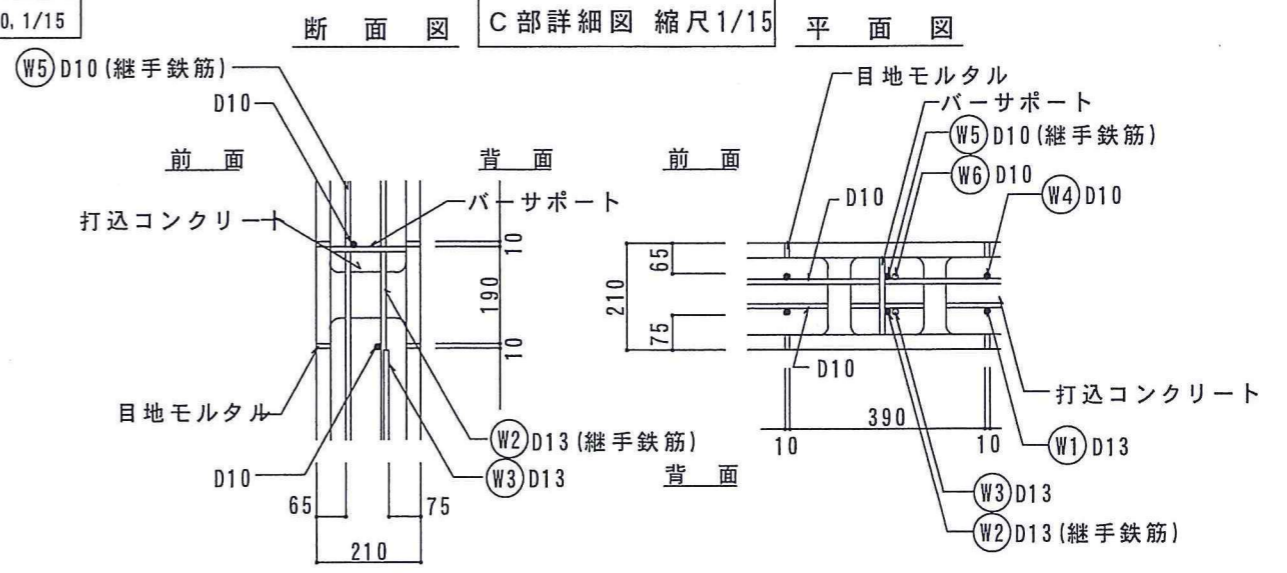
① 前壁縦筋を壁内で継手する部位の配筋方法 (中央空洞部での配筋)



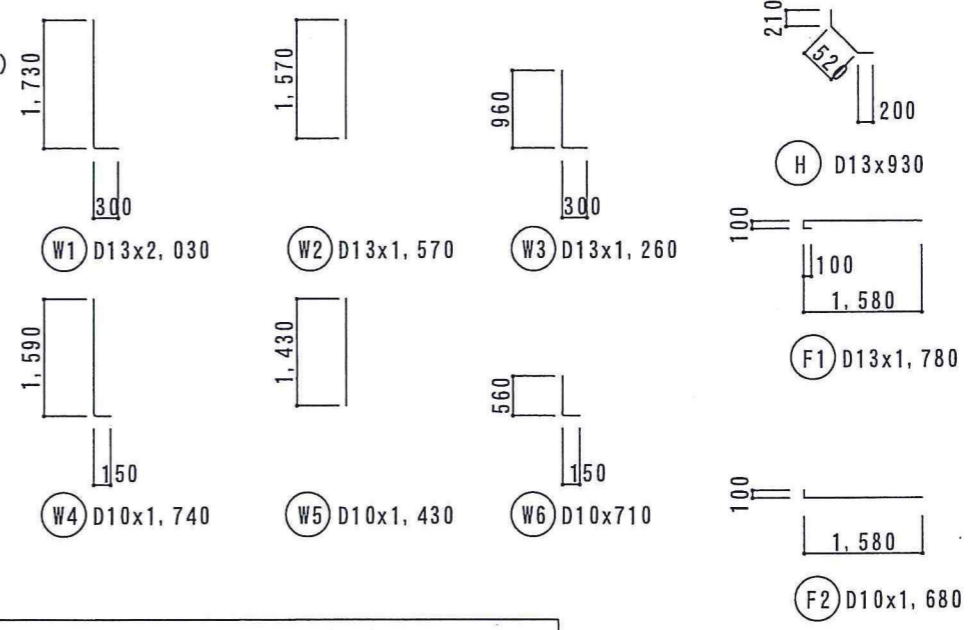
前壁配筋図 縮尺1/30



基礎配筋図 縮尺1/30



断面図 C部詳細図 縮尺1/15 平面図



記号	鉄筋径	長さ	本数	総長	単位重量	重量
W1	D13	2.030	2.5	5.075		
W2	D13	1.570	2.5	3.925		
W3	D13	1.260	2.5	3.150		
W4	D10	1.740	2.5	4.350		
W5	D10	1.430	2.5	3.575		
W6	D10	0.710	2.5	1.775		
W7	D10	1.050	8.0	8.400		
F1	D13	1.780	5.0	8.900		
F2	D10	1.680	5.0	8.400		
F3	D13	1.065	7.0	7.455		
F4	D10	1.050	7.0	7.350		
H	D13	0.930	2.5	2.325		
D10				33.850	0.560	18.956
D13				30.830	0.995	30.676
計						49.633
使用材料	鉄筋 SD295A 普通コンクリート Fc21					

※ 鉄筋L = 7mでの換算数値です。