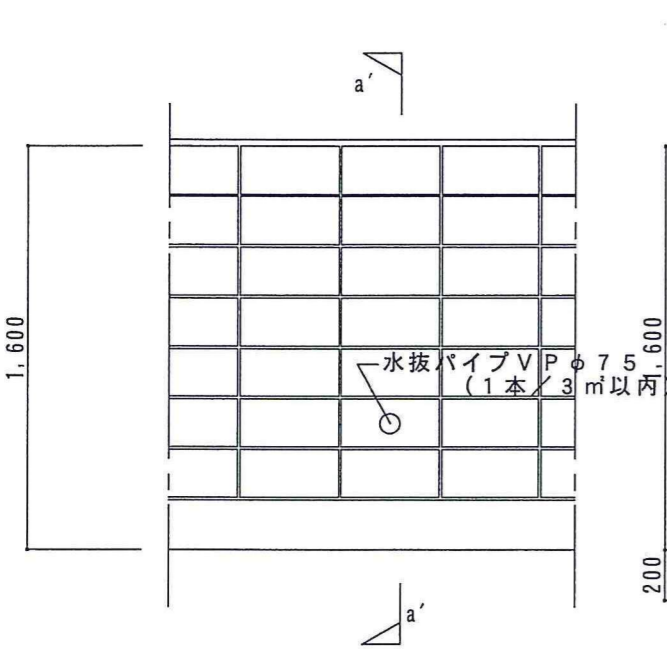


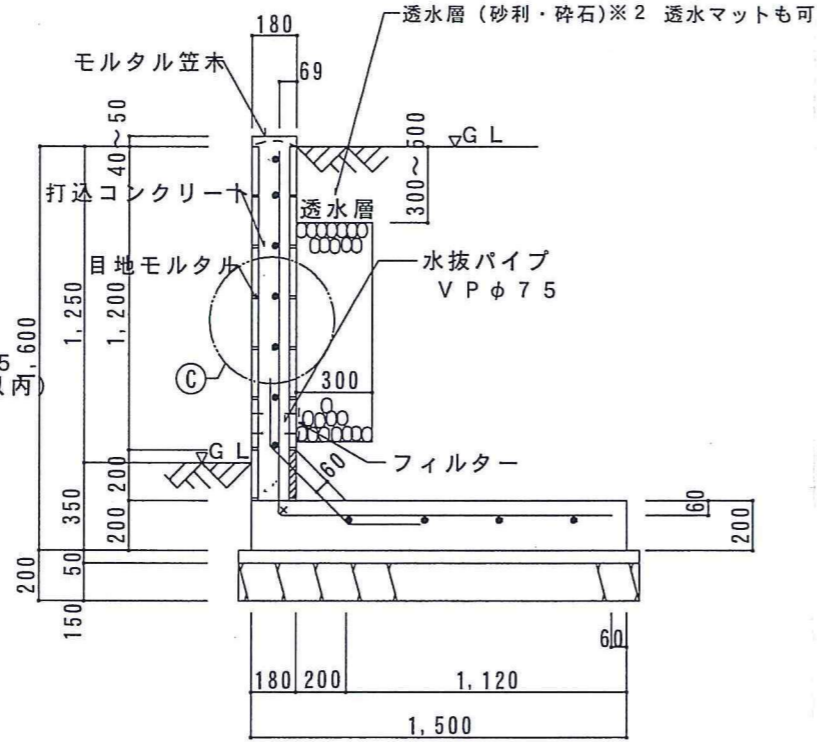
C P 型 枠 III 型 擁壁 ( L 型 ) 構造図	
形式番号 : 18	呼称 : L1-400-07

H = 1,600mm	wt = 180mm	載荷重 10.0 kN/m <sup>2</sup>	土圧係数 0.40	$\gamma = 17\text{kN/m}^3$
B = 1,500mm	st = 200mm	地耐力 65 kN/m <sup>2</sup>	摩擦係数 0.40	縮尺 : 1/30, 1/15

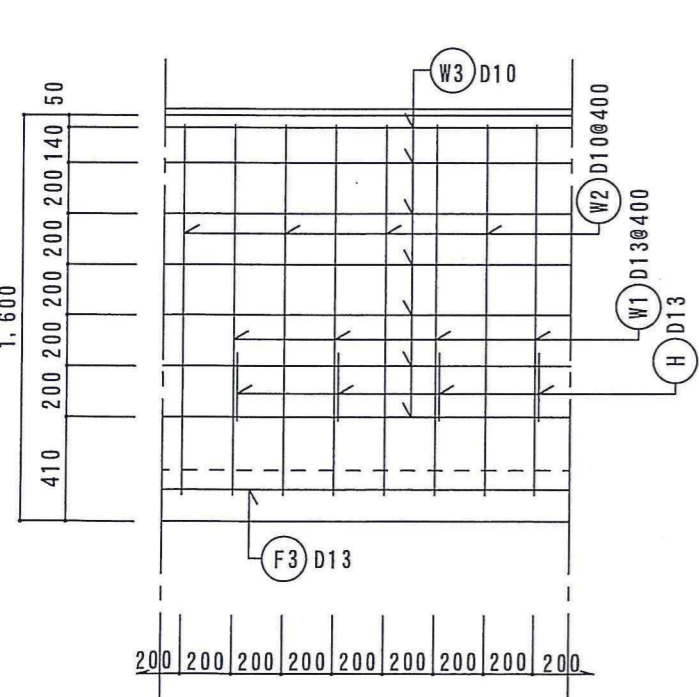
H = 1,600mm  
 [GLより高さ 1,250 タイプ、基礎より7段積 (ハンチ含む)]



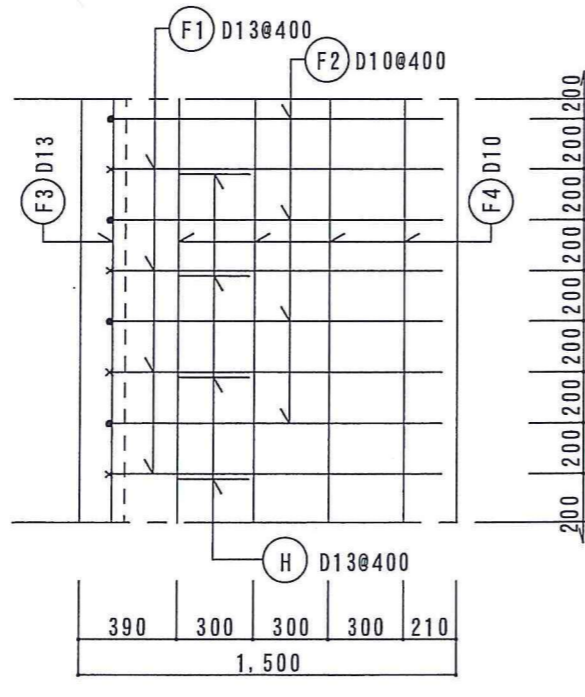
立面図 縮尺 1/30



a'-a'断面図 縮尺 1/30

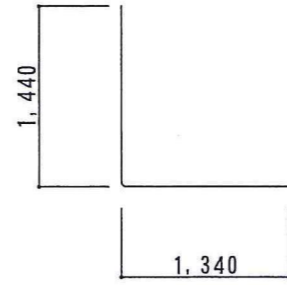
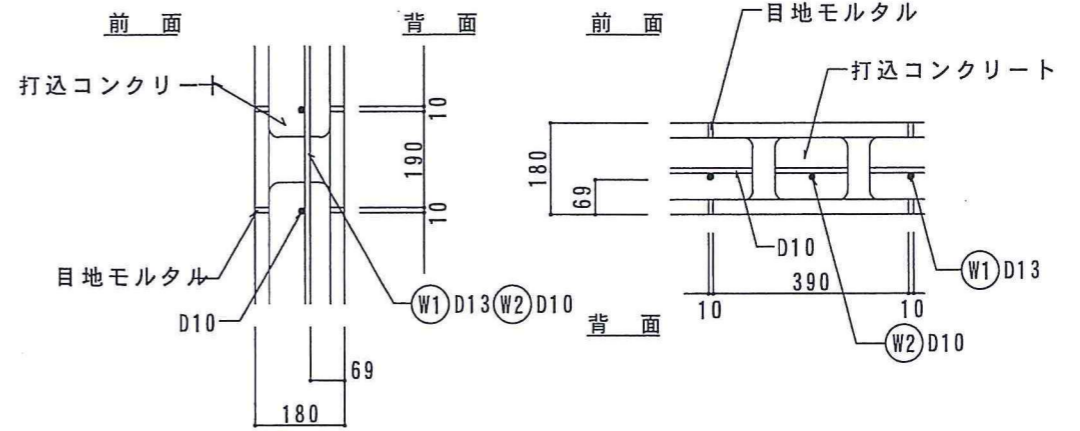


前壁配筋図 縮尺 1/30

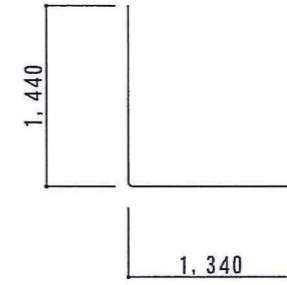


基礎配筋図 縮尺 1/30

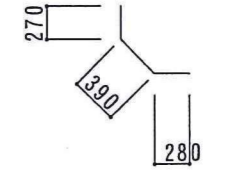
断面図 C部詳細図 縮尺 1/15 平面図



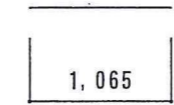
W1 (F1) D13x2,780



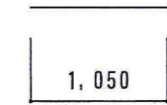
W2 (F2) D10x2,780



H D13x940



F3 D13x1,065※1



W3 (F4) D10x1,050※1

鉄筋重量表 (1m当り) (単位 kg)							
記号	鉄筋径	長さ	本数	総長	重量		
W1, F1	D13	2.780	2.5	6.950			
W2, F2	D10	2.780	2.5	6.950			
W3	D10	1.050	7.0	7.350			
F3	D13	1.065	1.0	1.065			
F4	D10	1.050	4.0	4.200			
H	D13	0.940	2.5	2.350			
D10					18.500	0.560	10.360
D13					10.365	0.995	10.314
計							20.674
使用材料 鉄筋 SD295A 普通コンクリート Fc21							

※ 鉄筋 L = 7 m での換算数値です。